

APPLE  GATE

**E22 M**

ЭЛЛИПТИЧЕСКИЙ ЭРГОМЕТР



Руководство пользователя

## **Уважаемый покупатель!**

Поздравляем с удачным приобретением! Вы приобрели современный тренажер, который, как мы надеемся, станет Вашим лучшим помощником. Он сочетает в себе передовые технологии и современный дизайн.

Постоянно используя этот тренажер, Вы сможете укрепить сердечно-сосудистую систему и приобрести хорошую физическую форму. Надеемся, что данная модель удовлетворит все Ваши требования.

Прежде чем приступить к использованию тренажера, внимательно изучите настоящее руководство и сохраните его для дальнейшего использования. В случае возникших дополнительных вопросов обратитесь к продавцу или дилеру, который проконсультирует Вас и поможет устранить возникшую проблему.

Обязательно сохраняйте инструкцию по эксплуатации, это поможет Вам по прошествии времени вспомнить о функциях тренажера и правилах его использования.

Если у Вас возникли какие-либо вопросы по эксплуатации данного тренажера, свяжитесь со службой технической поддержки или уполномоченным дилером, у которого Вы приобрели тренажер.

## Меры безопасности

### Внимание!

Перед тем как приступить к тренировкам настоятельно рекомендуем пройти полное медицинское обследование, особенно если у Вас есть наследственная предрасположенность к повышенному давлению или сердечно-сосудистым заболеваниям. Неправильное или чрезмерно интенсивное выполнение упражнений может повредить Вашему здоровью.

Тренажер предназначен для домашнего использования. В целях обеспечения безопасности и надежной работы оборудования перед использованием тренажера ознакомьтесь с инструкцией.

При использовании тренажера следует соблюдать следующие базовые меры предосторожности:

- **ОСТОРОЖНО!** Во избежание удара током отключайте тренажер от сети после окончания использования и перед чисткой;
- **ВНИМАНИЕ!** Не следует оставлять включенный тренажер без присмотра во избежание удара током. Если тренажер не используется или производится его ремонт, установка или снятие комплектующих, отключите его от сети;
- Используйте тренажер только по назначению, описанному в данном руководстве. Во избежание получения травм используйте только те аксессуары, которые рекомендованы производителем;
- Во избежание травм и удара током не вставляйте какие-либо предметы в отверстия на тренажере;
- Не снимайте кожухи консоли. Ремонт тренажера должен производиться только сотрудниками сервисного центра;
- Не используйте тренажер, если заблокированы вентиляционные отверстия. Поддерживайте их в чистоте, удаляйте скапливающуюся пыль, волосы и т.д.;
- Не используйте тренажер, если у него повреждены шнур питания или вилка, если он работает некорректно, был поврежден или побывал в воде. Доставьте тренажер в сервисный центр для осмотра и ремонта;
- Не перемещайте тренажер за шнур питания и не используйте шнур как ручку;
- Шнуры питания не должны соприкасаться с нагревающимися поверхностями;
- Дети и лица с ограниченными возможностями могут находиться рядом с включенным тренажером или использовать его только под наблюдением;

- Тренажер не предназначен для использования вне помещения;
- Не пользуйтесь тренажером в местах, где распыляются аэрозоли или осуществляется подача кислорода;
- Не подставляйте руки под движущиеся части тренажера, следите, чтобы ваша одежда не попала в движущиеся части тренажера;
- Тренажер не имеет шестерни холостого хода. Скорость движения педалей должна снижаться постепенно;
- Будьте осторожны при подходе к тренажеру и спуске с него. Опустите соответствующую педаль в нижнее положение и дождитесь полной остановки тренажера.

**ОСТОРОЖНО!** Если вы почувствовали боль в груди, тошноту, головокружение или одышку, немедленно ПРЕКРАТИТЕ занятия на тренажере. Прежде чем возобновлять тренировки обратитесь за консультацией к врачу.

## Транспортировка/Хранение/Ввод в эксплуатацию

### Транспортировка и эксплуатация тренажера:

1. Тренажер должен транспортироваться только в заводской упаковке;
2. Заводская упаковка не должна быть нарушена;
3. При транспортировке тренажер должен быть надежно защищен от дождя, влаги, атмосферных осадков, механических перегрузок.

### Хранение тренажера:

Тренажер рекомендуется хранить и использовать только в сухих отапливаемых помещениях со следующими значениями:

1. температура + 10 - + 35 С;
2. влажность: 50 -75%;
3. Если Ваш тренажер хранился при низкой температуре или в условиях высокой влажности (имеет следы конденсации влаги), необходимо перед эксплуатацией выдержать его в нормальных условиях не менее 2 – 4 часов и только после этого можно приступить к эксплуатации.

## Настройка оборудования

### ВЫБОР МЕСТА ДЛЯ ТРЕНАЖЕРА

Место, где установлен тренажер, должно быть хорошо освещенным и проветриваемым. Установите тренажер на твердой, ровной поверхности, так, чтобы расстояние от стены или других предметов было достаточным (свободное пространство должно быть не менее 60 см по бокам, не менее 30 см перед оборудованием, не менее 60 см позади него).

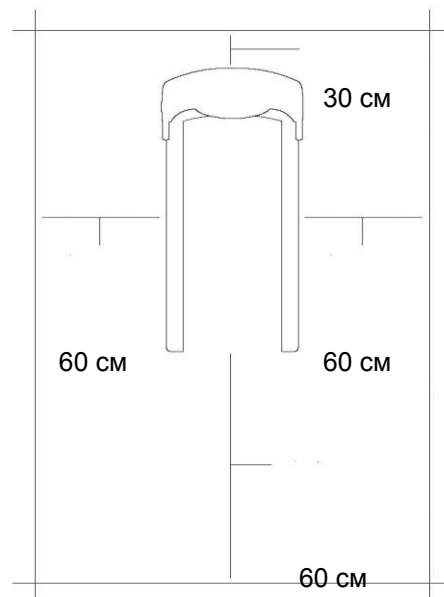
Свободное пространство сзади тренажера обеспечит вам комфортный подход к тренажеру и спуск с него

Если вы ставите тренажер на ковер, необходимо подложить под него коврик из твердого пластика, чтобы предохранить ковер и оборудование от возможных повреждений.

Не размещайте тренажер в помещениях с высокой влажностью, например, рядом с парной, сауной или закрытым бассейном. Водяные пары или хлор могут отрицательно повлиять на электронные и другие компоненты тренажера. Рекомендуется устанавливать тренажер в комфортном помещении.

### РЕКОМЕНДАЦИИ ПО СБОРКЕ

Перед сборкой тренажера тщательно изучите ее последовательность и выполняйте все рекомендации. Используйте для сборки приложенный или рекомендуемый инструмент. Убедитесь, что в наличии имеются все детали, и они не повреждены. Не прикладывайте чрезмерных усилий к инструменту во избежание травм и повреждения элементов конструкции тренажера. Сначала соберите все детали тренажера, не до конца затянув гайки и болты, и, убедившись, что конструкция собрана правильно, затяните их до конца.



## Техническое обслуживание/ Гарантия/ Ремонт

### ЧИСТКА ЭЛЛИПТИЧЕСКОГО ТРЕНАЖЕРА

Профилактическое обслуживание и ежедневная чистка оборудования продлят срок его эксплуатации и помогут сохранить его внешний вид.

При этом важно соблюдать следующие рекомендации:

- Перед любым обслуживанием обязательно отключайте тренажер от электрической сети. К обслуживанию можно приступать примерно через минуту, после полного обесточивания внутренних электрических цепей тренажера;
- Защищайте тренажер от попадания прямого солнечного света, в противном случае возможно выцветание пластиковых деталей;
- Тренажер необходимо устанавливать в сухом месте;
- Для чистки используйте мягкую хлопчатобумажную ткань;
- Не применяйте абразивные препараты, агрессивные жидкости для чистки рабочих поверхностей тренажера, такие как ацетон, бензин, уайт-спириты, бензол и их производные во избежание повреждения лакокрасочных покрытий и пластиковых деталей. Для ухода рекомендуется применять слегка смоченную нейтральным раствором моющей жидкости (мыльный раствор) ткань с последующей протиркой сухой тканью;
- После каждого использования тренажера протирайте педали, рукоятки, датчики пульса и поручни;
- Не допускайте попадания жидкости на тренажер. Это может привести к его повреждению или возникновению угрозы поражения электротоком;
- Проверяйте ход и надежность крепления педалей;
- Если тренажер неустойчив и «качается», выровняйте его с помощью регулировочных ножек;
- Регулярно выполняйте уборку территории вокруг тренажера.

### ПРОВЕРКА ТРЕНАЖЕРА НА ПРЕДМЕТ ПОВРЕЖДЕНИЯ ДЕТАЛЕЙ

НЕ ИСПОЛЬЗУЙТЕ тренажер, если он поврежден или имеет сломанные или изношенные детали. Используйте только те запасные части, которые поставляются заводом-изготовителем оборудования.

РЕГУЛЯРНО ПРОВОДИТЕ ТЕХНИЧЕСКОЕ ОБСЛУЖИВАНИЕ ТРЕНАЖЕРА. Оно является залогом бесперебойной работы оборудования и сохранения гарантийных обязательств. Необходимо проводить регулярный осмотр тренажера. Дефектные детали следует

немедленно заменять. Не следует использовать некорректно работающее оборудование до проведения ремонта. Обслуживание и ремонт должны проводиться только лицами, обладающими необходимой квалификацией.

## ПРАВИЛА УХОДА И ТЕХНИЧЕСКОГО ОБСЛУЖИВАНИЯ

### ЕЖЕДНЕВНОЕ ОБСЛУЖИВАНИЕ

- Рекомендуем вам ежедневно протирать тренажер влажной тканью с мягким чистящим средством (мыльный раствор) , не содержащим этилового или нашатырного спирта.

### ЕЖЕНЕДЕЛЬНОЕ ОБСЛУЖИВАНИЕ

- Проверить горизонтальное положение тренажёра. В случае необходимости выровняйте его с помощью регулируемых ножек по уровню пола.
- Протереть детали тренажёра: консоль, поручни, направляющие роликов от пыли, грязи и пота.

### ЕЖЕМЕСЯЧНОЕ ОБСЛУЖИВАНИЕ

- Проверьте затяжку винтов на всех соединениях.
- Убедитесь в отсутствии люфта после затяжки винтов.
- Пропылесосьте пространство под и вокруг тренажёра.
- Удалите грязь из накладок в педалях.

### ЕЖЕКВАРТАЛЬНОЕ ОБСЛУЖИВАНИЕ

- Снимите пластиковые кожухи и смажьте шарнирные соединения рычагов педалей и поручней (рекомендуется использовать тефлоновую смазку).
- Снимите круглый защитный кожух. Проверьте состояние и натяжение приводного ремня. В случае необходимости замените ремень или отрегулируйте натяжение ремня.

**Тренажёр предназначен для домашнего использования.**

**Условия гарантии и сервисного обслуживания указаны в Гарантийном талоне.  
Убедитесь, что вы ознакомились с содержанием Гарантийного талона.  
Не выбрасывайте гарантийный талон.**

## **Указания по утилизации**

### **ИНФОРМАЦИЯ ДЛЯ ПОЛЬЗОВАТЕЛЯ**

Данный тренажер не относится к бытовым отходам. Пожалуйста, не выбрасывайте оборудование либо элементы питания вместе с бытовыми отходами, для утилизации использованных элементов питания пользуйтесь

действующими в Вашей стране системами возврата и сбора для утилизации.

Надлежащий отдельный сбор разобранных приборов, которые впоследствии отправятся на переработку, утилизацию или экологичное захоронение, способствует предотвращению возможных негативных воздействий на окружающую среду и здоровье человека, а также позволяет повторно использовать материалы, из которых изготовлено устройство. За незаконную утилизацию устройства пользователь может быть привлечен к административной ответственности, предусмотренной действующим законодательством.



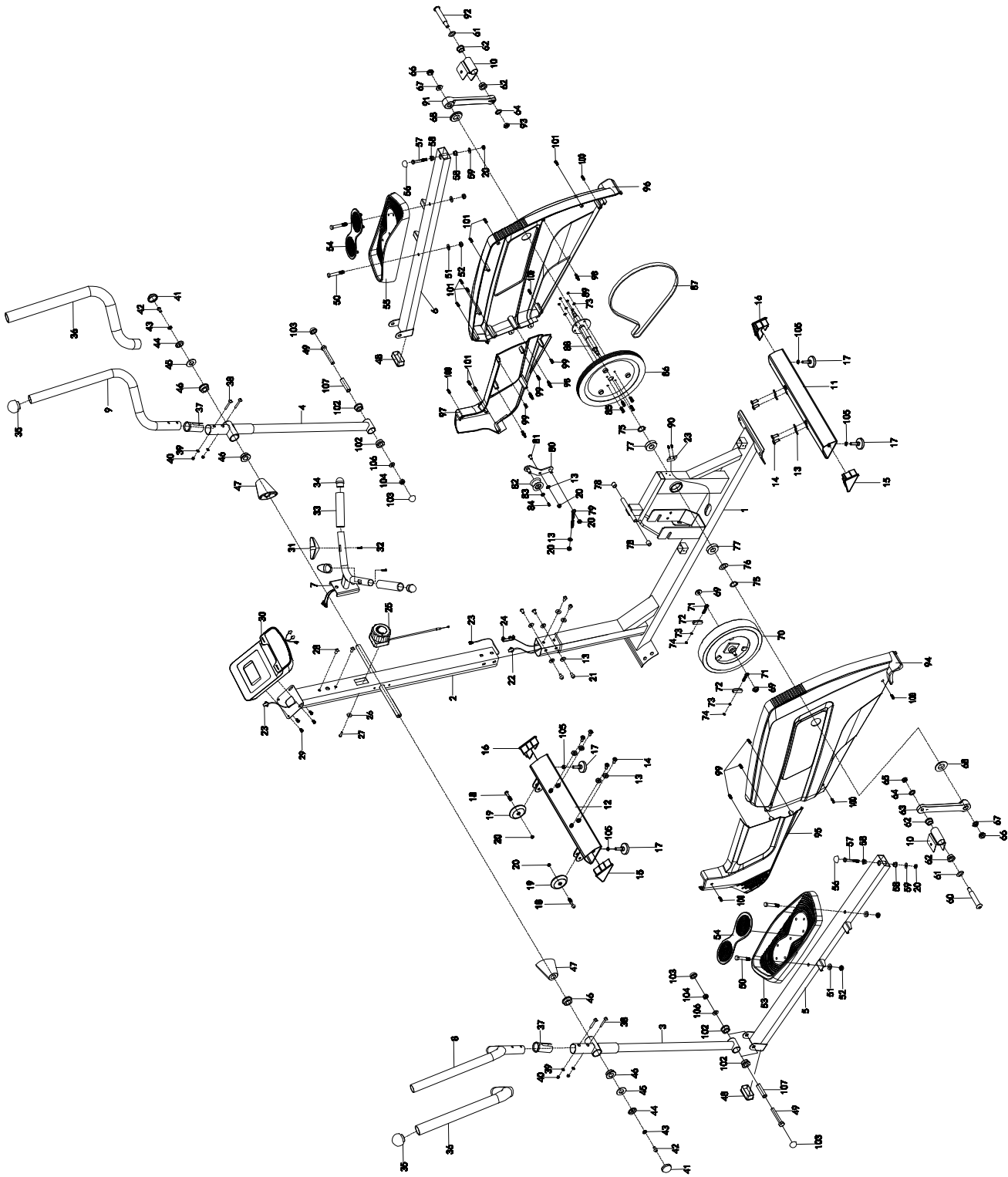


## Список комплектующих частей

№.	Наименование	Кол	№.	Наименование	Кол
001	Основная рама	1	055	Правая педаль	1
002	Стойка консоли	1	056	Заглушка S13	2
003	Левый нижний руль	1	057	Болт М8х55	2
004	Правый нижний руль	1	058	Втулка Ф18хФ8х10	4
005	Левая опора педали	1	059	Шайба Ф8хФ16х1.5	2
006	Правая опора педали	1	060	Болт Ф16х74	1
007	Руль	1	061	Волнистая шайба Ф28хФ17х0.3	2
008	Левый верхний руль	1	062	Втулка Ф24.5хФ16х14	4
009	Правый верхний руль	1	063	Левый шатун	1
010	Крепление шатуна	2	064	Пружинная шайба Ф20хФ13хВ2	2
011	Задний стабилизатор	1	065	Гайка В0.5х20	1
012	Передний стабилизатор	1	066	Заглушка	2
013	Шайба Ф8хФ20х2.0	16	067	Гайка М10х1.25х6	2
014	Болт М8х20	8	068	Заглушка Ø40х Ø25	2
015	Втулка I	2	069	Гайка М10х1.0х6	2
016	Втулка II	2	070	Маховик	1
017	Ножки	4	071	Болт М6х36	2
018	Болт М8х35 S6	2	072	U-крепезж	2
019	Колесо	2	073	Пружинная шайба Ø6	6
020	Гайка М8 S14	7	074	Гайка М6	2
021	Болт М8х15	6	075	Кольцо Ф20	2
022	Нижний кабель консоли L=300	1	076	Волнистая шайба Ф20	1
023	Кабель стойки консоли L=1100	1	077	Подшипник 6004ZZ	2
024	Трос натяжителя L=1800	1	078	Вставка	2
025	Регулятор нагрузки	1	079	Болт М8х85	1
026	Шайба Ф5	1	080	Кронштейн ролика натяжителя	1
027	Болт М5х60	1	081	Болт М8х20	1
028	Болт М8х16	2	082	Ролик натяжителя	1
029	Болт М6х15	4	083	Шайба Ø6 хØ12	1
030	Консоль	1	084	Болт М6х10	1
031	Пульсомер с кабелем L=550	2	085	Болт М6х15	4
032	Винт ST4.2х20	2	086	Шкив	1

033	Неопрен	2	087	Ремень	1
034	Неопрен	2	088	Ось шкива	1
035	Заглушка	2	089	Гайка М6	4
036	Заглушка	2	090	Винт ST2.9x12	2
037	Втулка	2	091	Правый шатун	1
038	Болт М8x47	4	092	Болт Ф16x74	1
039	Шайба Ф8xФ16x1.5	4	093	Гайка В0.5x20	1
040	Гайка М8	4	094	Левый кожух маховика	1
041	Заглушка Ф38	2	095	Левый передний кожух	1
042	Болт М8x20	2	096	Правый кожух маховика	1
043	Пружинная шайба Ø8	2	097	Правый передний кожух	1
044	Шайба Ф8xФ33	2	098	Винт Ø8x32	4
045	Шайба Ф19xФ38	2	099	Винт ST4.2x15	6
046	Втулка Ф38xФ19x14	4	100	Винт ST4.2x20	6
047	Втулка Ф19.5	2	101	Винт ST4.2x25	9
048	Заглушка	2	102	Втулка	4
049	Болт М12x80	2	103	Заглушка S18	4
050	Болт М10x60	4	104	Гайка М12	2
051	Шайба Ф10.5	4	105	Гайка М8	4
052	Гайка М10	4	106	Шайба ф24xф12.5x2	2
053	Левая педаль	1	107	Втулка Ф16x2x59.7	2
054	Накладка	2	108	Пружинная шайба Ф19	2

# Схема тренажера в разобранном виде



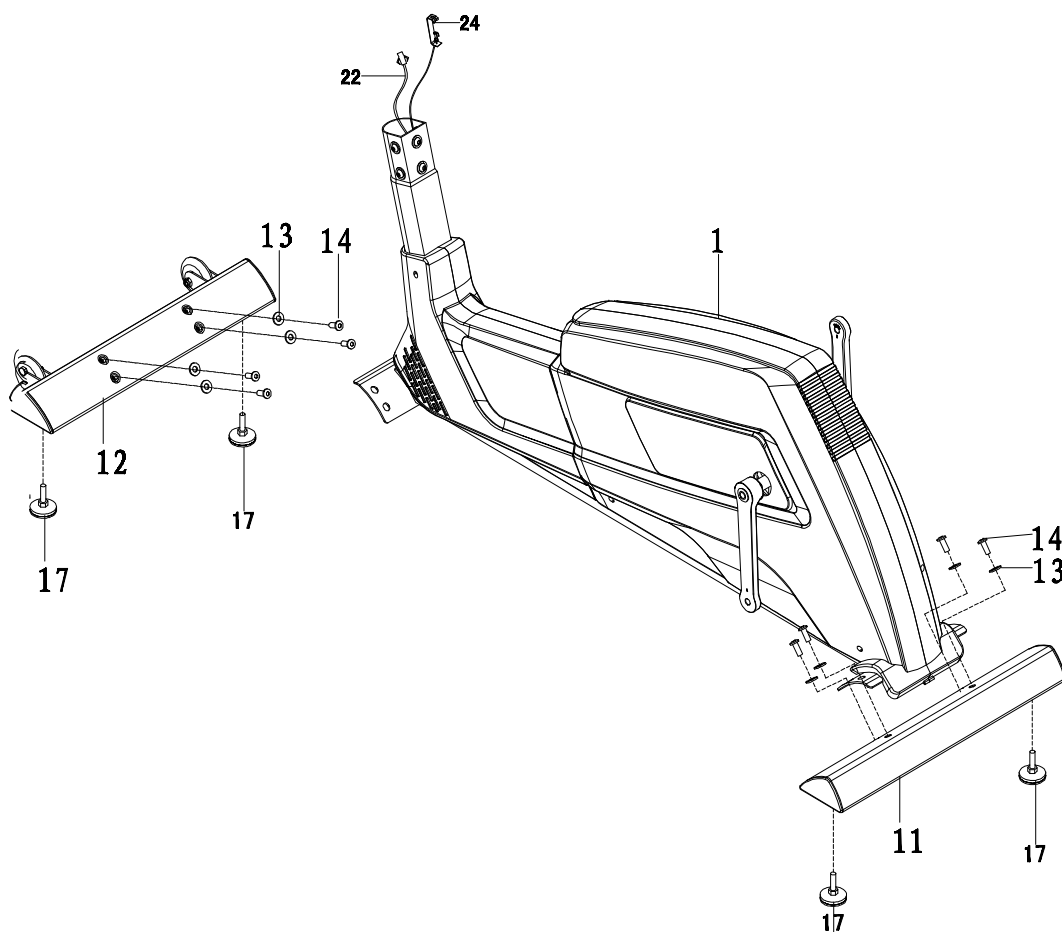
## Сборка оборудования

**ВНИМАНИЕ!** Во время крепления винтов и болтов не затягивайте их. Это необходимо сделать в конце сборки.

### Шаг 1

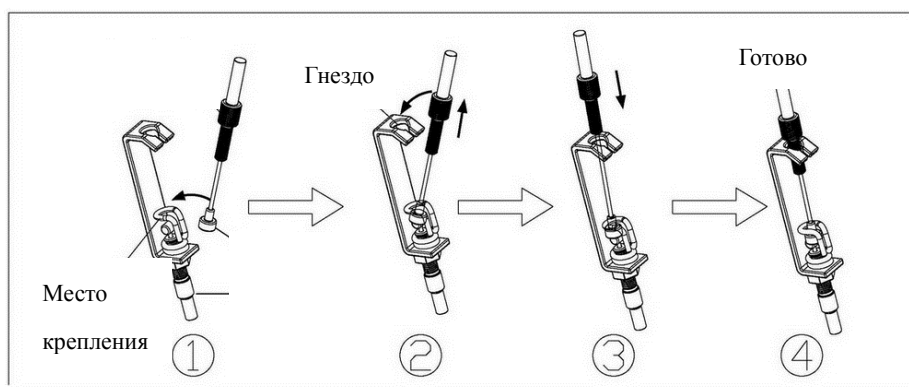
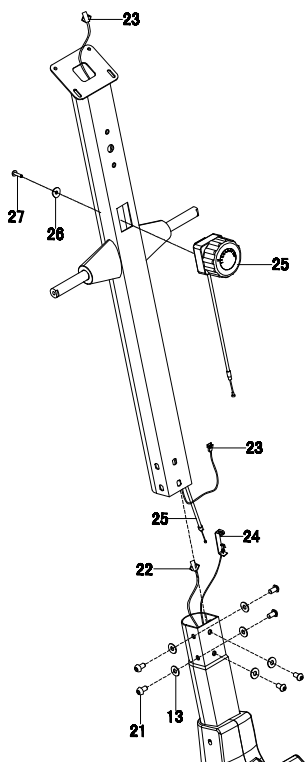
А. Присоедините передний стабилизатор (12) к основной раме (1), с помощью болтов (14) и шайб (13).

В. Присоедините задний стабилизатор (11) к основной раме (1) болтами (14) и шайбами (13).



## Шаг 2

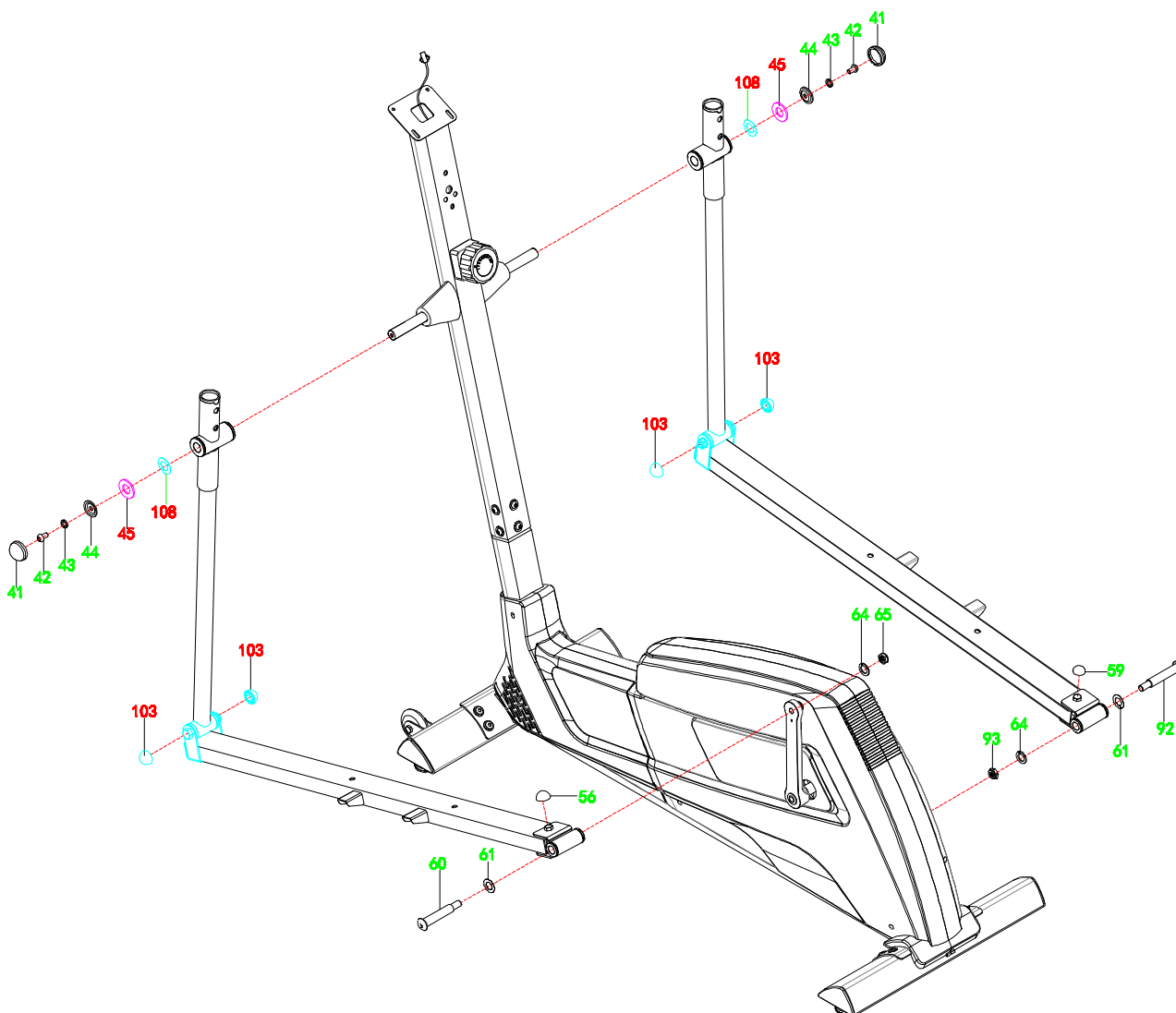
- A. Вставьте регулятор нагрузки (25) в отверстие стойки консоли и закрепите его болтом (27) и шайбой (26)
- B. Соедините кабель стойки консоли (23) с нижним кабелем консоли (22). Соедините трос нагрузки стойки (25) с нижним тросом натяжения (24), как показано на рисунке.
- C. Вставьте конец троса натяжения стойки (25) в пружинный крюк нижнего троса натяжения (24). Потяните вверх трос натяжения стойки (25) и заставьте его пройти в ответстие металлической скобы нижнего натяжения кабеля (24), как показано на рисунке.
- D. Закрепите стойку консоли на основной раме, с помощью болтов (21) и шайб (13).



### Шаг 3

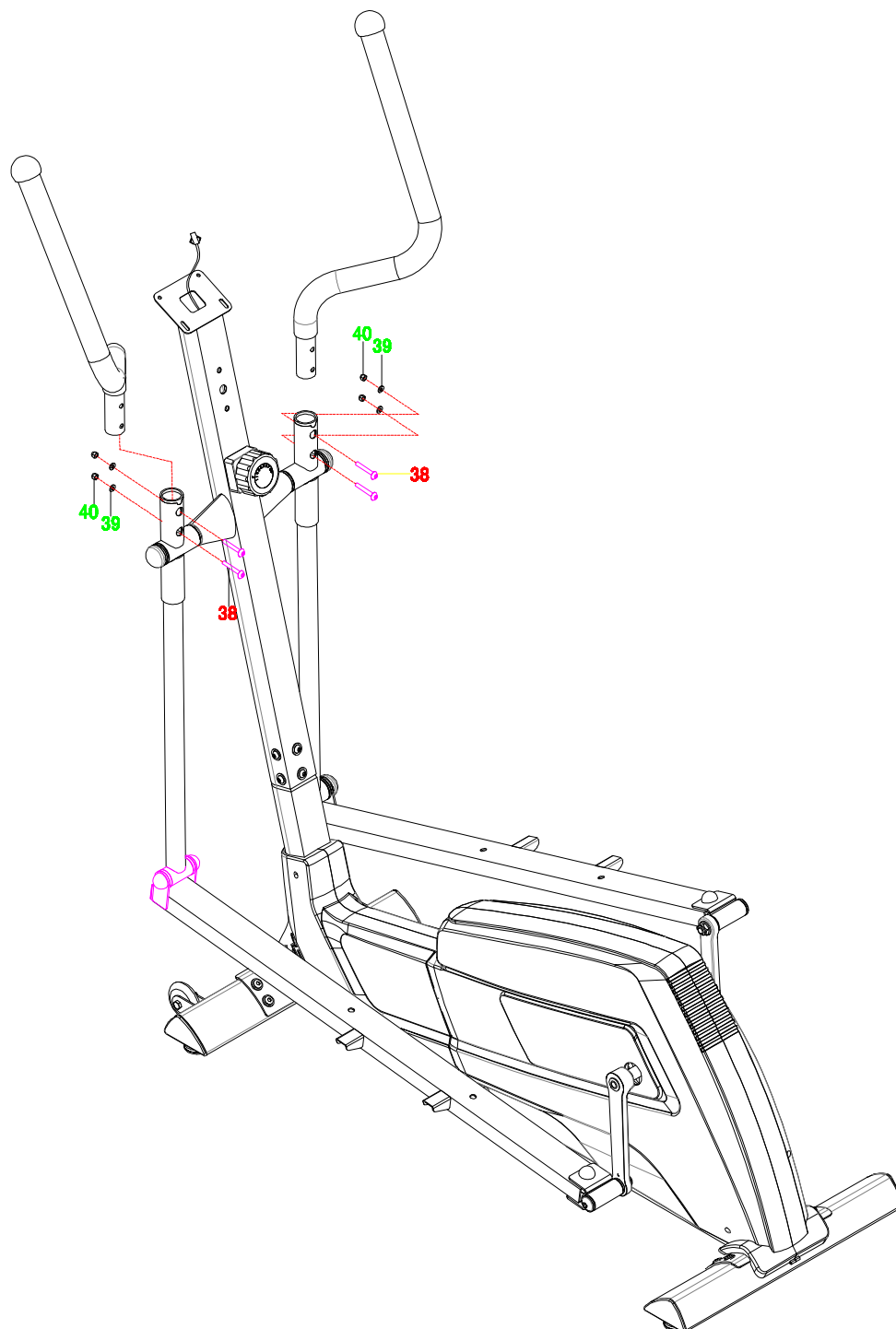
А. Установите П и Л нижний руль на ось стойки консоли и закрепите болтами (42), пружинными шайбами (43), шайбами (44) и шайбами (108).

В. Закрепите П и Л шарнир опоры педали на П и Л шатунах болтами (60 и 92), шайбами (61), шайбами (64) и гайками (65 и 93), как показано на рисунке.



## Шаг 4

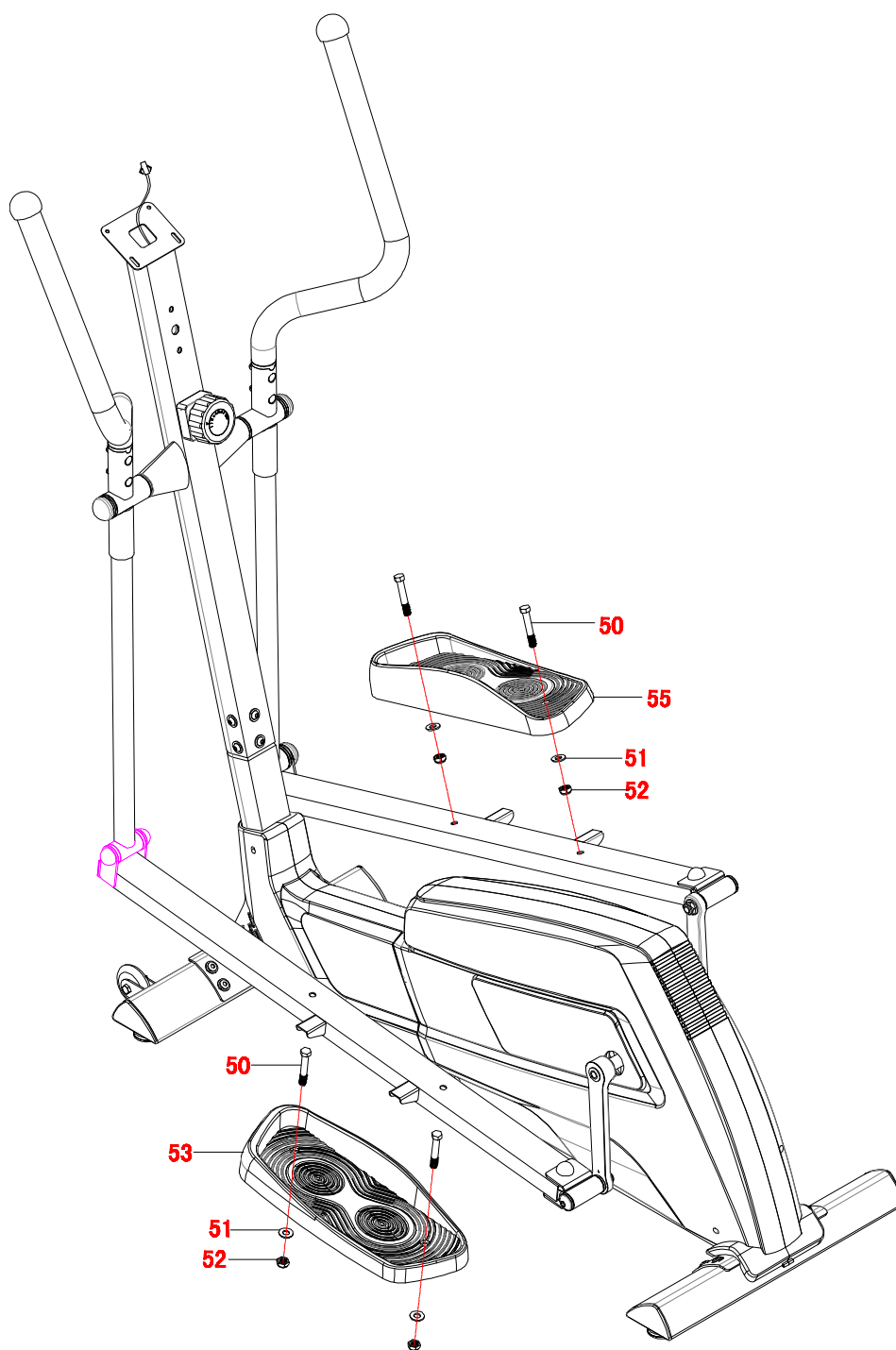
Закрепите верхний П и Л руль на П и Л нижнем руле болтами (38), шайбами (39) и гайками (40), как показано.



## Шаг 5

Затяните П и Л педаль (53 и 55) на соответствующих П и Л опорах педали ботами (50), шайбами (51) и гайками (52), как показано на рисунке.

**Примечание:** Педали обозначены L для левой стороны и R для правой соответственно.

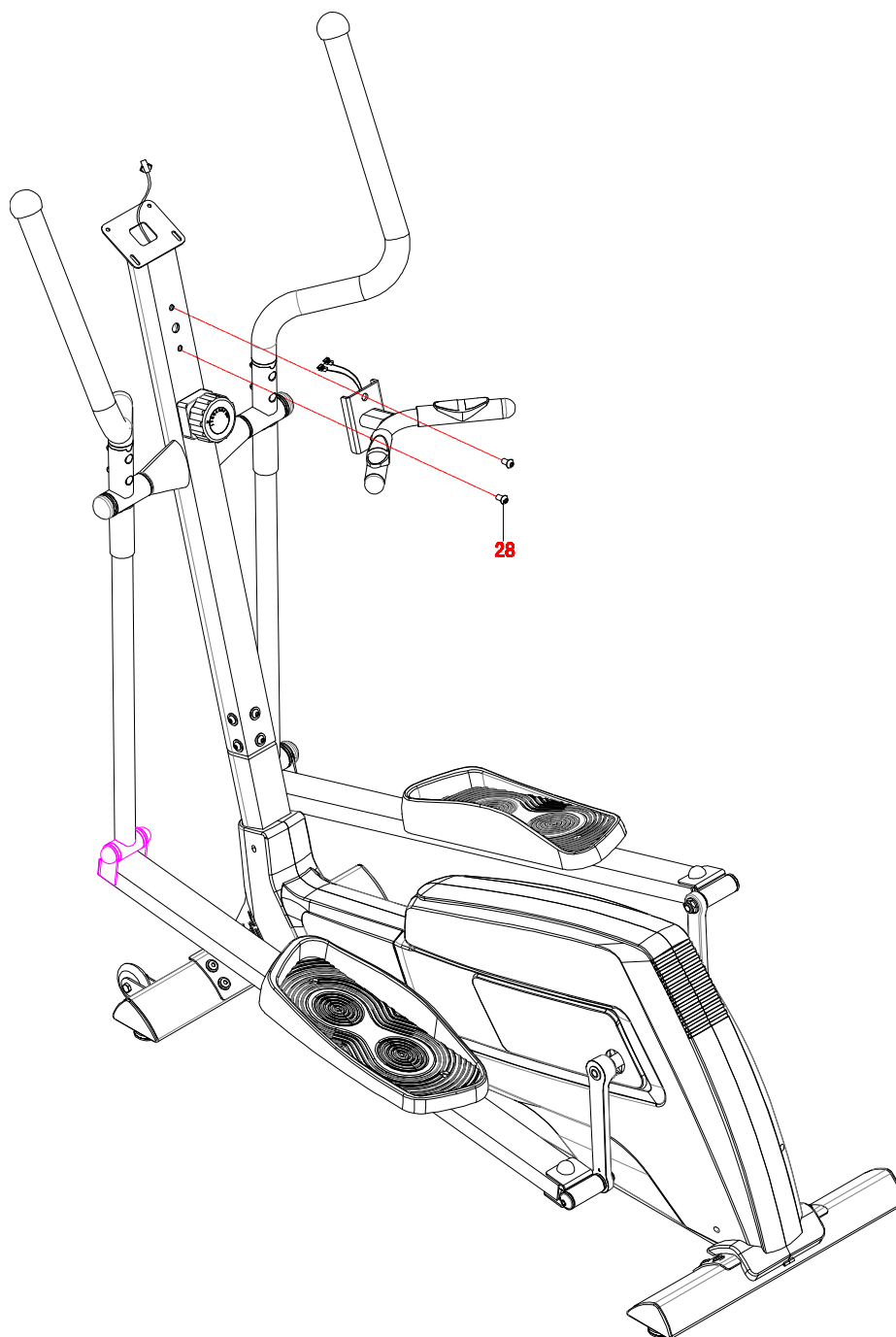




## Шаг 6

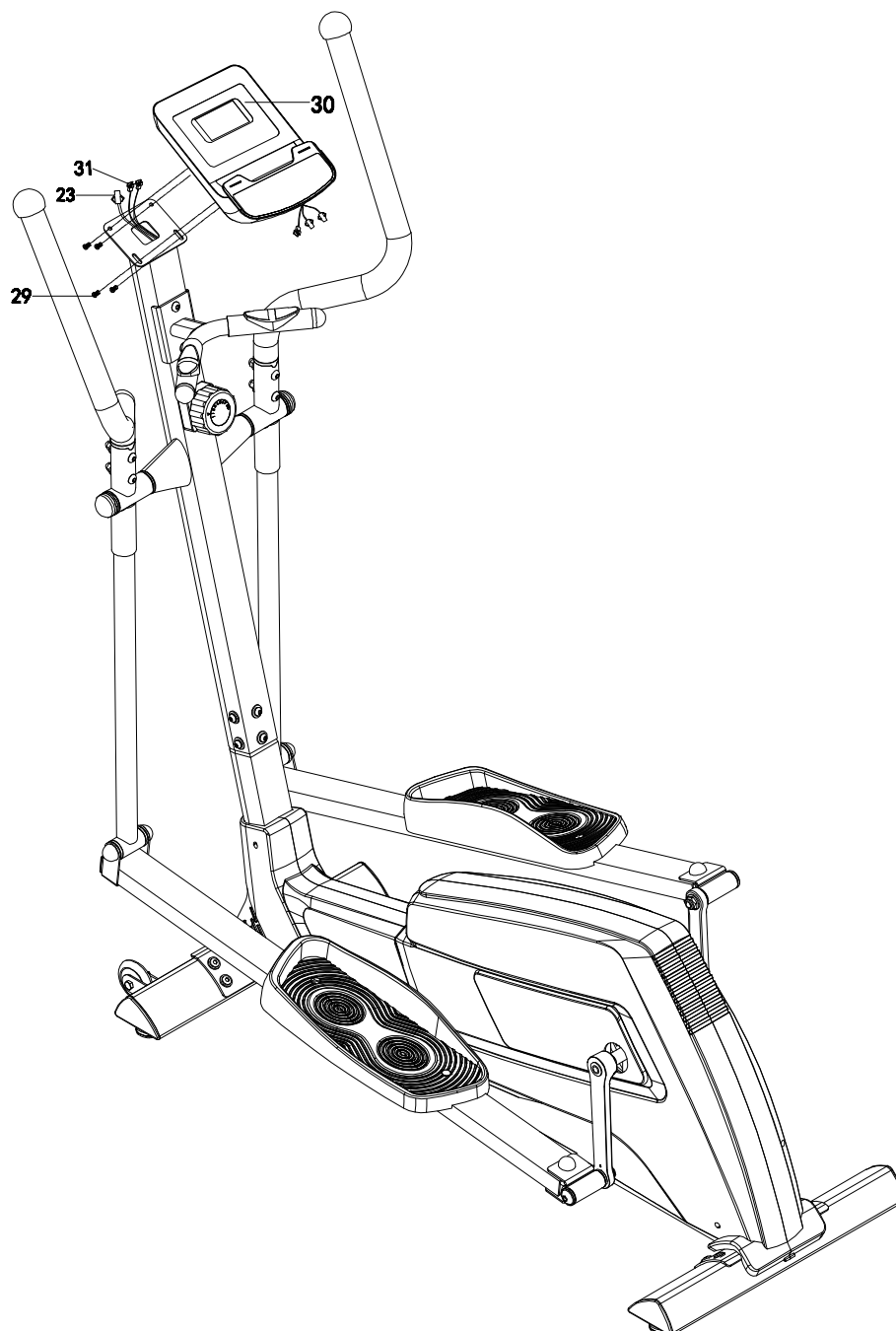
А. Проденьте кабели пульсометров и выведите их наверх стойки консоли.

В. Зафиксируйте руль на стойке консоли, с помощью болтов (28).



## Шаг 7

А. Подключите кабель стойки консоли (23) и пульсометров (31) к консоли. Зафиксируйте консоль (30) на стойке консоли с помощью винтов (29).



## Работа с консолью

### ФУНКЦИИ И ОПЕРАЦИИ:

#### 1 . **AUTO SCAN**

После того, как подано питание или нажатием на клавишу Mode, на ЖК-дисплее отображаются все функции значения от Time- Speed - Distance -Calories-Odometer- Pulse. Каждое значение будет отображаться в течение 6 секунд.

#### 2 . **TIMER**

Накопленное значение времени тренировки от 0:00 до 99:59. Пользователь может выбрать целевое время, увеличивая его на 1 минуту.

#### 3 . **SPEED**

Отображение текущего значения скорости тренировки от 0.0 до 999.9 км/ч.

#### 4 . **DISTANCE**

Накопленное значение дистанции за тренировку от 0.0 до 999.9 км. Пользователь может задать целевое значение дистанции.

#### 5 . **CARLORIE**

Общее количество сожженных калорий за тренировку от 0 до 999.9 кал. Пользователь может вручную задать целевое значение.

#### 6 . **ODO**

Нажмите кнопку до появления на дисплее, ODO общее расстояние от 0 до 9999 км. Монитор будет отображать общее суммарное расстояние.

#### 7 . **PULSE**

Нажмите на кнопку пока на дисплее не появится PULSE, на дисплее должно отобразиться текущее значение ударов сердца за минуту пользователь, 40~240 уд/мин.

### НАЗНАЧЕНИЕ КЛАВИШ:

#### 1 . **MODE --**

Нажмите "MODE" для переключения на следующую функцию [SCAN→TIME→SPEED→CAL→PULSE→DIST→ODO].

#### 2 . **SET --**Для установки значений TIME→CAL→PULSE→DIST, когда не в режиме scan

#### 3 . **RESET --**

- a. Нажмите кнопку, чтобы сбросить значение функции при установке.
- b. Нажмите кнопку и удерживайте в течение 2 секунд, чтобы сбросить все значения, кроме Odometer.

**Примечание:** Если значения на дисплее отображаются некорректно, пожалуйста, замените аккумулятор и повторите попытку.

## ТЕХНИЧЕСКИЕ СПЕЦИФИКАЦИИ

### БИОМЕХАНИЧЕСКИЕ СВОЙСТВА

Система нагружения	магнитная bio-Flow™
Кол-во уровней нагрузки	8
Тип рамы	усиленная
Маховик	22 кг (инерционный вес)
Тип сочленений	втулки и подшипники
Педальный узел	трехкомпонентный
Педали	антискользящие, увеличенного размера
Расстояние между педалями	18 см (малый Q-Фактор S.Q.F.™)
Система амортизации	нет
Длина шага	42 см
Регулировка угла наклона	нет

### ТРЕНИРОВОЧНЫЙ КОМПЬЮТЕР

Консоль	черно-белый LCD-дисплей диагональю 9 см
Язык(и) интерфейса	английский
Показания консоли	время, дистанция (за тренировку/общая), скорость, калории
Общее количество программ	программы отсутствуют
Тренировочные программы	нет
Пульсозависимые программы	нет
Пользовательские программы	нет
Ватт-программа	нет
Ручной режим	8 положений магнитной регулировки
Интернет	нет
Интеграционные технологии	нет
Мультимедиа	нет
Разъемы	нет
Измерение пульса	сенсорные датчики
Вентилятор	нет

### ИСПОЛЬЗОВАНИЕ И ХРАНЕНИЕ

Макс. вес пользователя	130 кг
Складывание	нет
Компенсаторы неровностей пола	есть
Транспортировочные ролики	есть

Размер в рабочем состоянии (Д*Ш*В)	153*72*158 см
Размер в сложенном виде (Д*Ш*В)	нет
Вес нетто	45 кг
Питание	не требует подключения к сети
Энергосбережение	есть
Профиль рамы	антикоррозийная обработка, покраска в один слой
Тип пластика	АБС-пластик из исходного сырья

#### **ТРАНСПОРТИРОВОЧНЫЕ ДАННЫЕ**

Упаковка	1 коробка (прочный прессованный картон и пенопластовые формы)
Габариты	129*31,5*64 см
Объем	0,26 куб. м
Вес брутто	53 кг

#### **ПРОИЗВОДИТЕЛЬ**

Производитель	Jörgen Svensson, Швеция
Страна изготовления	КНР

\*Производитель оставляет за собой право вносить изменения в конструкцию тренажера, не ухудшающие значительно его основные технические характеристики.

\*\*Последняя версия Руководства пользователя доступна на сайте [www.jorgen-svensson.com](http://www.jorgen-svensson.com)

Все актуальные изменения в конструкции либо технических спецификациях изделия отражены на официальном сайте продавца ООО «Джей Эс» [www.jorgen-svensson.com](http://www.jorgen-svensson.com)

Тренажер соответствует требованиям ТР ТС 004/2011 «О безопасности низковольтного оборудования», утвержден Решением Комиссии Таможенного союза от 16 августа 2011 года №768, ТР ТС «Электромагнитная совместимость технических средств», утвержден Решением Комиссии Таможенного союза от 09 декабря 2011 года №879

### **ВНИМАНИЕ!**

**ТРЕНАЖЕР ПРЕДНАЗНАЧЕН ДЛЯ ДОМАШНЕГО ИСПОЛЬЗОВАНИЯ!**